



4 MOTORLU BAKIM KOLTUĞU 4 MOTORS TREATMENT CHAIR

CROSS D-2235D 4 motorlu bakım koltuğumuz cilt bakımı, epilasyon, vücut bakımı, saç ekimi ve diğer medikal estetik operasyonların yapılabileceği şekilde tasarlanmıştır. Koltuk sırt, oturak ve ayak bölümleri olmak üzere 3 ana bölümden oluşmaktadır. 4 Adet DC motor yardımı ile el kumandasından kontrol edilerek sırt yukarı/aşağı, ayak yukarı/aşağı, koltuk yukarı/aşağı ve trendelenburg/ters hareketlerini yapabilmektedir. Koltuk leke bırakmadan silinebilen, sıvı emmeyen özel üretim yüksek kaliteli suni deri ile kaplıdır. Rahat ve ortopediktir. Uzun oturumlarda terleme ve kaşıntıya sebep olmayan, kolay yanmayan özellikte suni deri kullanılmıştır. Çelik konstrüksiyon galvaniz kaplama ve elektrostatik toz boya ile korozyona karşı korumaya alınmış ve tamamı anti-bakteriyel özelliğe sahip kolay temizlenebilir ABS plastiklerle kapatılmıştır. Böylece çok şık bir görünüme ve sağlamlığa sahiptir. ABS parçalar şık bir görünüm ve yüksek dayanıklılık için Soft Touch malzeme ile kaplanmıştır. Kollar sırt hareketinde sırtla birlikte yerden paralelliği bozulmadan hareket eder ve isteğe bağlı olarak kolaylıkla sökülüp takılabilir. Sökülüp takılabilir, uzatılabilir ayak uzatma ve başlığı ile hasta konforu ve rahatlığı düşünülmüştür.

CROSS D-2235D treatment bed with 4 motors is designed for skin care, hair removal, body care, hair transplantation and othersurgical operations so that it can be done. This seat consists of 3 main parts: back, seat and foot sections. With the help of 4 pieces DC motor is controlled from the manual control back up/down, feet up/down, seat up/down and trendelenburg/reverse movement is capable of. Seat can be removed without blemish. While sucking the liquid seat custom manufacturing high-quality artificial leather covering. It's comfortable and orthopedic. During long sessions that do not cause sweating and itching, easily non-burning properties has been used with artificial leather. Steel construction with electrostatic powder coating and galvanized coating with protected against corrosion. and then anti-bacterial properties together with easy-to-clean ABS plastic are covered. So it has a very stylish appearance and durability. ABS parts are coated with Soft Touch material for stylish look and high durability. The arms move parallel to the ground with backing from corruption movement in the back and optionally, can be easily dismantled, installed easily disassembled. Demountable, extendable foot extension and the title is thought to patient comfort and convenience convenience has been considered.



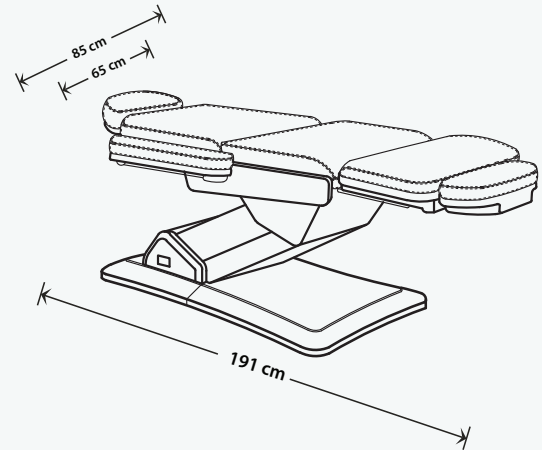
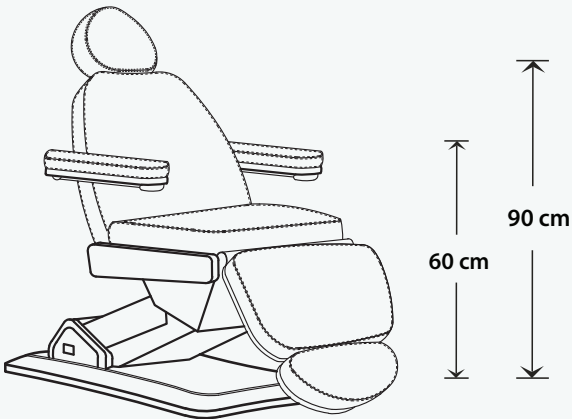


Özellikler

- 4 motorlu hareket sistemi
- Aşağı-yukarı hareketi, sırt hareketi, ayak hareketi, Trendelenburg hareketi
- Komple 2 mm et kalınlığında profil galvaniz çelik kasa
- ABS üzeri soft touch kaplama özel kasa
- Sökülüp takılabilen, istenilen seviyede ayarlanabilen baş kısmı
- Sökülüp takılabilen, istenilen seviyede ayarlanabilen ayak kısmı
- Sökülüp takılabilen kollar
- Antibakteriyel leke tutmaz suni deri
- 35 DNS sünger
- Hafızalı kumanda ve ayak pedalı (opsiyonel)
- Isıtma sistemi (opsiyonel)
- CE Sertifikası

Features

- 4 motors motion system
- Up-down movement, back rest movement, leg rest movement, Trendelenburg movement
- Complete 2 mm wall thickness profile galvanized steel case
- Soft touch covering over ABS plastic case
- Removable and adjustable head rest
- Removable and adjustable foot rest
- Removable armrests
- Antibacterial, stainproof faux leather
- 35 DNS sponge
- Memory control ve foot pedal (optional)
- Heating system (optional)
- CE Certificate



2 YIL GARANTİ



2 YEARS WARRANTY