



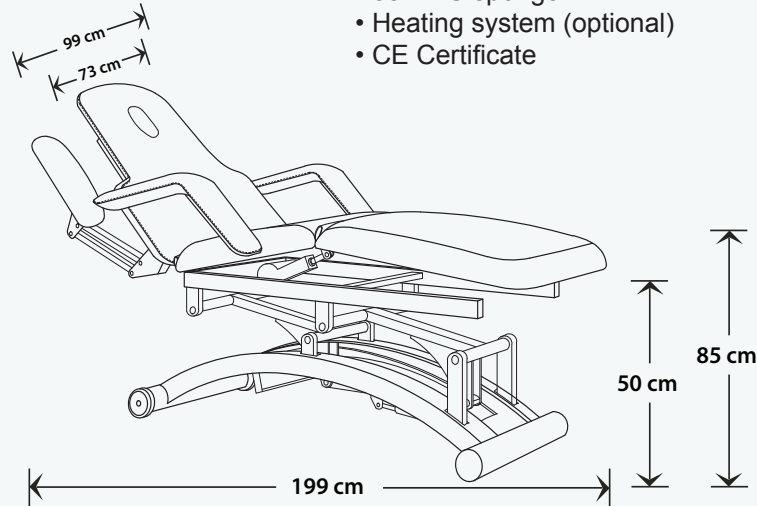
3 MOTORLU BAKIM YATAĞI 3 MOTORS TREATMENT BED

Özellikler

- 3 motorlu hareket sistemi
- Aşağı-yukarı hareketi, sırt hareketi, ayak hareketi
- Komple 2 mm et kalınlığında profil galvaniz çelik kasa
- Özel hidrolik kol dayama aparatları
- ABS üzeri soft touch kaplama özel kasa
- Sökülüp takılabilen kollar
- Antibakteriyal leke tutmaz suni deri
- 35 DNS sünger
- Isıtma sistemi (opsiyonel)
- CE Sertifikası

Features

- 3 motors motion system
- Up-down movement, back rest movement, leg rest movement
- Complete 2 mm wall thickness profile galvanized steel case
- Special, hydraulic armrest
- Soft touch covering over ABS plastic case
- Removable armrests
- Antibacterial, stainproof faux leather
- 35 DNS sponge
- Heating system (optional)
- CE Certificate



2 YIL GARANTİ  2 YEARS WARRANTY